

REKO CF

Manuale tecnico

I

Technical manual

GB



CE

COMPANY
WITH QUALITY SYSTEM
CERTIFIED BY DNV
= ISO 9001/2000 =

 **Galletti**
AIR CONDITIONING

INTRODUZIONE

Gentile Cliente,

le nuove unità autonome REKO CF dedicate al ricambio dell'aria ed al suo trattamento termico sono state progettate e sviluppate per poter conciliare quattro differenti esigenze tipiche delle applicazioni sia di tipo residenziale che commerciale :

- 1) il rinnovo dell'aria, particolarmente marcato per quella categoria di edifici ove sia permessa la presenza di fumatori
- 2) il risparmio energetico, ottenuto mediante l'adozione di recuperatore statico di calore, in grado di trasferire parte di energia termica contenuta nel flusso d'aria ripreso dall'ambiente ed inviato all'espulsione a quello dell'aria di rinnovo e viceversa
- 3) la neutralizzazione dei carichi termici associati all'aria di rinnovo, grazie ad un circuito frigorifero a pompa di calore totalmente autogestito mediante controllo a microprocessore; in particolare, la presenza del recuperatore di calore esalta sia le prestazioni frigorifere che quelle termiche del circuito, conferendo efficienze elevatissime all'unità e consentendo, pertanto, convenienze economiche molto interessanti
- 4) la neutralizzazione dei carichi termici specifici dell'ambiente di destinazione, soprattutto nella versione P, in cui l'avanzo di energia (dopo aver soddisfatto ai carichi dell'aria di rinnovo) è particolarmente elevato; la versione T, avendo un'energia utile per l'ambiente più bassa, in genere va integrata ad altri sistemi di riscaldamento/raffreddamento

La serie REKO CF, sia nella versione T che in quella P, si articola su cinque grandezze, per portate d'aria che vanno da 900 a 3300 m³/h, per potenze frigorifere utili (nominali) da 1,0 a 11,5 kW e per potenze termiche utili (nominali) da 1,6 a 9,7 kW.

INTRODUCTION

Dear Customer,

the new autonomic REKO CF units dedicated to the refilling of room air and its thermal treatment are designed and developed for satisfying four different typical needs of residential and commercial applications :

- 1) the renewal of room air, particularly needed for that kind of buildings where smoke is allowed*
- 2) the energy saving, by using a static crossflow heat recovery, able to exchange part of energy between new air flow and return air flow*
- 3) the neutralisation of the renewal air heat loads, by a fully automatic microprocessor controlled heat pump system; in particular, the function of heat recovery upraises both cooling and heating performances, while generating very high efficiency and assuring, therefore, very interesting money saving*
- 4) the neutralisation of room heat loads, specially for P version, where the available power left over the renewal air heat loads is particularly high; the T version, because of a lower room available power, has to be generally integrated by other heating/cooling systems*

REKO CF series, both T and P version, consists of five sizes, to cover 900 ÷ 3300 m³/h airflow range, 1,0 ÷ 11,5 kW available (nominal) cooling power range and 1,6 ÷ 9,7 kW available (nominal) heating power range.

INDICE

SEZIONE 1 – CARATTERISTICHE TECNICHE

1.1 Caratteristiche generali	pag. 4
1.2 Dimensioni d'ingombro	pag. 5
1.3 Dati tecnici e prestazioni	pag. 5
1.4 Fattori di correzione potenze	pag. 7
1.5 Orientamenti possibili	pag. 11
1.6 Controllo elettronico e regolazione	pag. 12

SEZIONE 2 – ACCESSORI

2.1 Accessori	pag. 15
2.2 Riscaldatore elettrico supplementare RES	pag. 15
2.3 Regolatore di portata a taglio di fase CPR	pag. 15
2.4 Elettroventilatori con motore ad inverter incorporato DDE	pag. 16
2.5 Pressostato differenziale filtri aria PSTD	pag. 17
2.6 Serranda di taratura SKR	pag. 17
2.7 Giunti antivibranti esterni GAT	pag. 18
2.8 Copertura parapioggia TPR	pag. 18

SEZIONE 3 – SCHEMI ELETTRICI

3.1 Alimentazione unità base	pag. 18
3.2 Alimentazione unità base con modulo RES	pag. 19
3.3 Collegamento regolatore elettronico CPR	pag. 19
3.4 Collegamento segnali di controllo DDE	pag. 20

INDEX

SECTION 1 – TECHNICAL FEATURES

1.1 General features	page 4
1.2 Unit dimensions	page 5
1.3 Unit technical data and performances	page 5
1.4 Corrective power factors	page 7
1.5 Possible orientations	page 11
1.6 Electronic control	page 12

SECTION 2 – ACCESSORIES

2.1 Accessories	page 15
2.2 Additional electric heater RES	page 15
2.3 Cutting phase speed regulator CPR	page 15
2.4 Built-in frequency converter fan-motor DDE	page 16
2.5 Air filter pressure switch PSTD	page 17
2.6 Damper SKR	page 17
2.7 Antivibrating duct joints GAT	page 18
2.8 Roof cover TPR	page 18

SECTION 3 – ELECTRICAL DIAGRAMS

3.1 Electrical supply for RFM	page 18
3.2 Electrical supply for RFM and RES section	page 19
3.3 Connection for CPR speed regulator	page 19
3.4 Connection for DDE control signals	page 20

SEZIONE 1 – CARATTERISTICHE TECNICHE

1.1 CARATTERISTICHE GENERALI

- Telaio portante in lamiera Aluzink
- Pannelli di tamponamento a doppio guscio in lamiera Aluzink completamente amovibili
- Isolamento termoacustico in polietilene/poliestere con spessore minimo di 20 mm
- Recuperatore di calore statico ad alta efficienza del tipo aria-aria a flussi incrociati con piastre di scambio in alluminio dotate di sigillatura supplementare; vasca di raccolta del condensato, estesa a tutta la zona dedicata al trattamento termico, in acciaio inossidabile, coibentata con materassino poliuretano autoadesivo
- Filtri a celle sintetiche in classe di efficienza G3 su ripresa ambiente e presa aria esterna, estraibili inferiormente o lateralmente
- Elettroventilatori centrifughi a pale avanti a doppia aspirazione monovelocità, eventualmente abbinabili a regolatore elettronico o dotati di motori ad inverter incorporato; corpi ventilanti montati su supporti antivibranti
- Circuito frigorifero a pompa di calore (R407C) costituito da compressore ermetico scroll, batteria evaporante estiva/condensante invernale a 3 ranghi e batteria condensante estiva/evaporante invernale a 7 ranghi a geometria 25x22 con tubi in rame ed alettatura continua in alluminio, valvola termostatica bidirezionale, separatore e ricevitore di liquido, valvola a 4 vie per inversione ciclo, valvola di sicurezza, pressostati di alta e bassa pressione, filtro freon, spia del liquido
- Quadro elettrico interno per la gestione di tutti i comandi di potenza; sonde di temperatura sul circuito aria di ripresa, aria esterna (post-recupero) e sbrinamento evaporatore invernale; regolazione a microprocessore, per la gestione automatica della temperatura ambiente, del free-cooling e del free-heating, della commutazione caldo/freddo e dei cicli di sbrinamento; display per l'impostazione parametrica e per la visualizzazione dei valori di sonda e di set-point remotabile fino a 20 m dall'unità

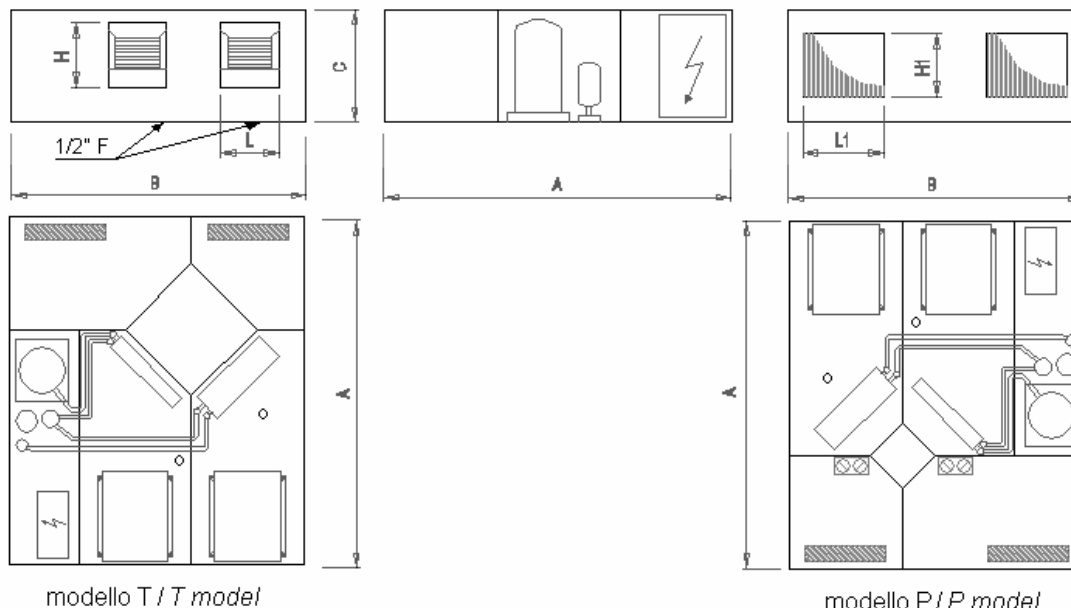
SECTION 1 – TECHNICAL FEATURES

1.1 GENERAL FEATURES

- *Aluzink frame*
- *Fully removable double shell Aluzink panels*
- *Polyethylene/polyester thermal and acoustic insulation; minimum thickness 20 mm*
- *High efficiency crossflow heat recovery, aluminium heat exchanger plates with supplementary sealing; stainless steel drain tray, extended to all the cooling/heating components and heat insulated*
- *G3 efficiency class synthetic cell filters, positioned on suction sections, easily removable from side or bottom*
- *Single speed double inlet forward curved fans, eventually matched with speed electronic regulator or supplied with built-in frequency converter motors; fan groups mounted on anti-vibrators*
- *Heat pump refrigeration system (R407C) composed of scroll hermetic compressor, 3-row summer evaporator/winter condenser coil and 7-row summer condenser/winter evaporator coil with copper tubes and aluminium fins, bidirectional thermostatic valve, liquid separator and receiver, 4-way valve for cycle inversion, safety valve, high and low pressure switches, freon filter, liquid indicator*
- *Internal electrical board for supplying all the electrical powers; room, outside and frost temperature sensors; microprocessor control, for fully automatic management of room temperature, free-cooling and free-heating, heating/cooling mode and defrost cycles; display for setting and for visualizing sensor and set-point temperature values, connected up to 20 m from unit board*

1.2 DIMENSIONI D'INGOMBRO

1.2 UNIT DIMENSIONS



modello T / T model

modello P / P model

REKO CF		14	19	25	30	40
A	mm	1450	1450	1700	1700	1700
B	mm	1230	1230	1560	1560	1560
C	mm	470	470	530	530	630
L	mm	240	240	306	339	339
H	mm	270	270	270	297	297
L1	mm	337	337	502	502	502
H1	mm	267	327	347	387	487
Peso/Weight	kg	212	225	247	258	279

1.3 DATI TECNICI E PRESTAZIONI

1.3 UNIT TECHNICAL DATA AND PERFORMANCES

Quanto riportato nelle tabelle sottostanti si riferisce a precise condizioni di utilizzo; in particolare, per le rese frigorifere l'aria di rinnovo è stata considerata a 32°C 50% U.R. (70,0 kJ/kg) mentre quella ambiente a 26°C 50% U.R. (53,0 kJ/kg); per le rese termiche, l'aria esterna è stata supposta a -5°C 80% U.R. (-1,1 kJ/kg) mentre quella ambiente a 20°C 50% U.R. (38,5 kJ/kg). Inoltre, tutte le potenze riportate, modello per modello, sono relative a portate d'aria il cui campo di variazione deve essere alquanto circoscritto (soprattutto nei valori inferiori) per evitare ampi scostamenti prestazionali del circuito frigorifero; è consigliabile, pertanto, l'impiego di idonei sistemi di taratura (ad esempio, serrande o regolatori di portata) per il centraggio della portata nominale sia in immissione che in ripresa.

The nominal performances as in the following tables are referred to specific working conditions; in particular, for cooling capacities outside air condition is considered as 32°C 50% R.H. (70,0 kJ/kg) while room air condition as 26°C 50% R.H. (53,0 kJ/kg); for heating capacities, outside air condition is considered as -5°C 80% R.H. (-1,1 kJ/kg) while room air condition as 20°C 50% R.H. (38,5 kJ/kg). Besides, all the represented powers, model by model, are referred to airflow rates to be strictly limited around the nominal value (specially lower values) to avoid great performance differences of heating and cooling system; therefore, it is suggested to use flow adjusting systems (for example, dampers or speed regulators).

Prestazioni aerauliche/Aeraulic performances						
REKO CF		14	19	25	30	40
Portata aria totale/Total airflow rate	m ³ /h	900	1400	2000	2600	3300
Portata aria esterna/Outside airflow rate (modello T/T model)	%	100	100	100	100	100
Portata aria esterna/Outside airflow rate (modello P/P model)	%	50	50	50	50	50
P.S.U. mandata/Supply E.S.P.	Pa	180	170	150	140	150
P.S.U. ripresa/Return E.S.P.	Pa	140	120	100	80	80
Pressione sonora/Sound pressure level (lateralmente a 1 m/side 1 m)	dB(A)	55	53	56	59	60

Dati elettrici ventilatori/Fan electrical features						
REKO CF		14	19	25	30	40
Potenza all'asse/Shaft power	W	2 x 420	2 x 420	2 x 550	2 x 600	2 x 750
Polarità/Poles	n°	4	4	4	4	4
Assorbimento massimo/Max current	A	2 x 3,6	2 x 3,6	2 x 4,6	2 x 6,6	2 x 3,1
Grado protezione/Protection class	IP	55	55	55	55	55
Classe isolamento/Isolation class		F	F	F	F	F
Alimentazione/Electrical power supply	V-ph	230-1	230-1	230-1	230-1	400-3

Dati elettrici compressori/Compressor electrical features						
REKO CF		14	19	25	30	40
Potenza assorbita/Absorbed power	W	1900	2300	3200	4400	5100
Corrente assorbita/Absorbed current	A	12,0	5,7	10,0	11,4	13,3
Alimentazione/Electrical power supply	V-ph	230-1	400-3	400-3	400-3	400-3

Potenze recuperate/Saved powers						
REKO CF		14	19	25	30	40
Recupero termico/Saved heating power (modello T/T model)	W	4200	6350	10090	13100	16090
Recupero termico/Saved heating power (modello P/P model)	W	1990	2580	4700	6140	7530
Recupero frigorifero/Saved cooling power (modello T/T model)	W	900	1360	2130	2700	3400
Recupero frigorifero/Saved cooling power (modello P/P model)	W	420	570	1000	1300	1590

Potenza frigorifera installata/Installed cooling power						
REKO CF		14	19	25	30	40
Potenza evaporatore/Evaporator power (modelli T&P/T&P models) ⁽¹⁾	W	5260	8100	11200	14800	19220
Potenza totale/Total cooling power (modello T/T model)	W	6160	9460	13330	17500	22620
Potenza totale/Total cooling power (modello P/P model)	W	5640	8670	12200	16100	20810
Potenza utile/Room subcooling power (modello T/T model)	W	1060	1570	1900	2200	3880
Potenza utile/Room subcooling power (modello P/P model)	W	3160	4850	6540	8500	11520

(1) Alle temperature freon : evaporazione 5°C, condensazione 45°C
Evaporating temperature 5°C, condensating temperature 45°C

Potenza termica installata/Installed heating power						
REKO CF		14	19	25	30	40
Potenza condensatore/Condenser power (modello T/T model) ⁽²⁾	W	5030	7720	11100	14400	18700
Potenza condensatore/Condenser power (modello P/P model) ⁽³⁾	W	4350	6590	9500	12200	15960
Potenza totale/Total heating power (modello T/T model)	W	9230	14070	21190	27500	34790
Potenza totale/Total heating power (modello P/P model)	W	6340	9170	14200	18340	23490
Potenza utile/Room overheating power (modello T/T model)	W	1650	2350	4440	5720	7150
Potenza utile/Room overheating power (modello P/P model)	W	2570	3310	5820	7460	9670

(2) Alle temperature freon : evaporazione -2,5°C, condensazione 45°C
Evaporating temperature -2,5°C, condensating temperature 45°C

(3) Alle temperature freon : evaporazione -7,5°C, condensazione 45°C
Evaporating temperature -7,5°C, condensating temperature 45°C

1.4 FATTORI DI CORREZIONE POTENZE

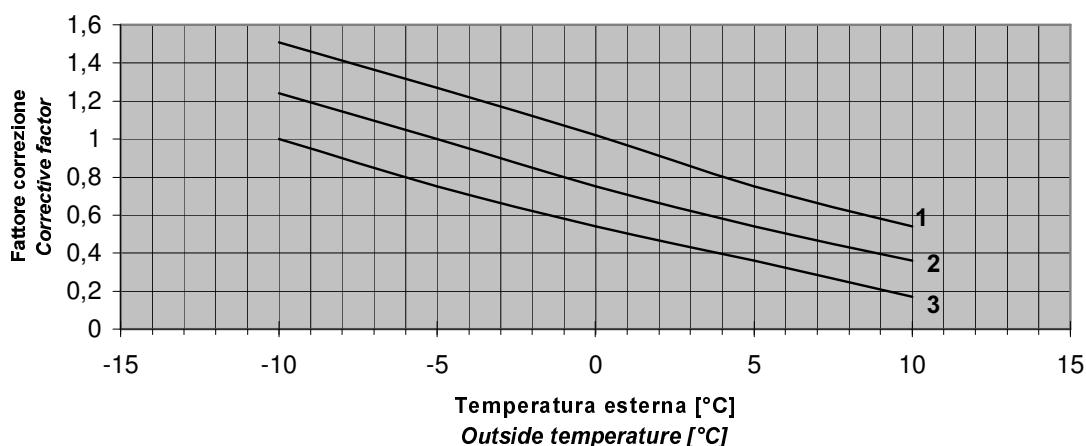
Nel caso in cui le condizioni al contorno che influenzano le prestazioni nominali siano diverse da quelle sopra riportate, è possibile ricalcolare le rese delle unità attraverso l'uso dei grafici sottostanti, che riportano i coefficienti correttivi delle potenze in gioco rispetto a quelle di progetto.

1.4 CORRECTIVE POWER FACTORS

To determine the actual thermal capacities when the working conditions are different from nominal ones, it is possible to use the following diagrams, which give the corrective factors depending on outside and room temperature.

1.4.1 CORREZIONE RECUPERO TERMICO

1.4.1 CORRECTED SAVED POWER (HEATING)

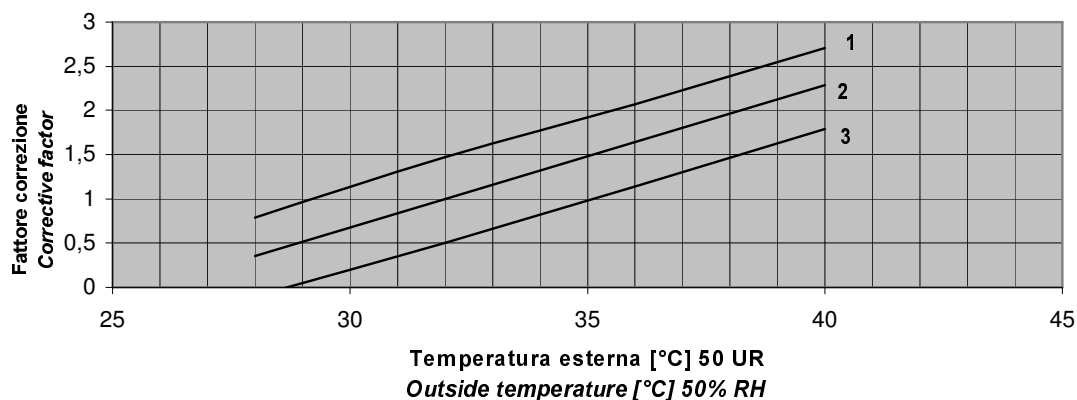


1. Temperatura ambiente 25°C 50% UR
2. Temperatura ambiente 20°C 50% UR
3. Temperatura ambiente 15°C 50% UR

1. Room temperature 25°C 50% RH
2. Room temperature 20°C 50% RH
3. Room temperature 15°C 50% RH

1.4.2 CORREZIONE RECUPERO FRIGORIFERO

1.4.2 CORRECTED SAVED POWER (COOLING)

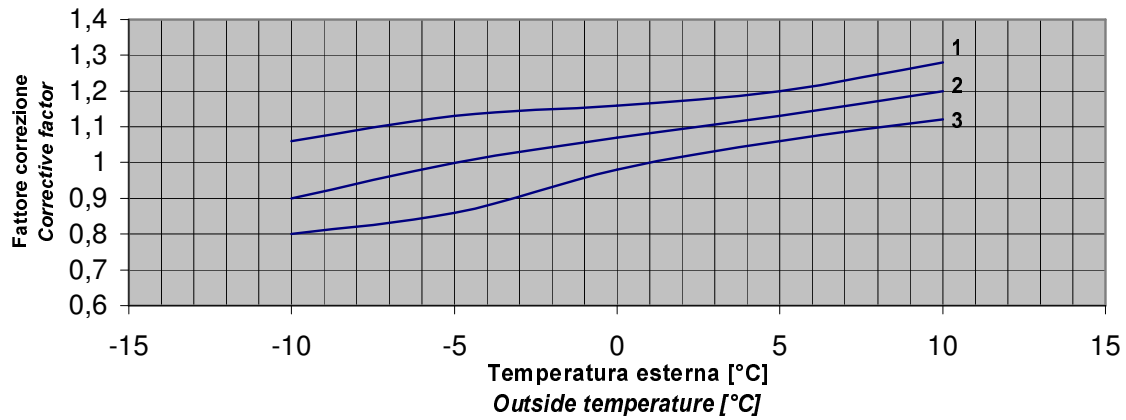


1. Temperatura ambiente 23°C 50% UR
2. Temperatura ambiente 26°C 50% UR
3. Temperatura ambiente 29°C 50% UR

1. Room temperature 23°C 50% RH
2. Room temperature 26°C 50% RH
3. Room temperature 29°C 50% RH

1.4.3 CORREZIONE POTENZA CONDENSATORE (REKO CFT)

1.4.3 CORRECTED CONDENSER POWER (REKO CFT)

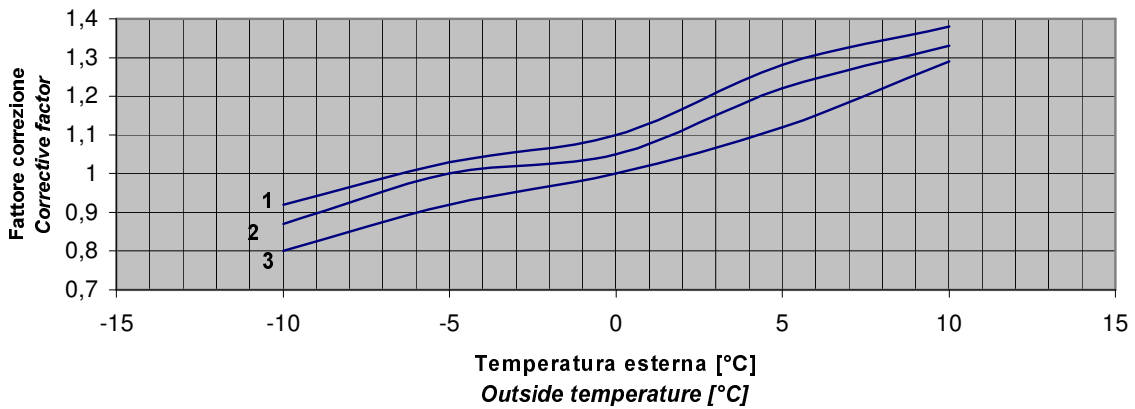


1. Temperatura ambiente 25°C 50% UR
2. Temperatura ambiente 20°C 50% UR
3. Temperatura ambiente 15°C 50% UR

1. Room temperature 25°C 50% RH
2. Room temperature 20°C 50% RH
3. Room temperature 15°C 50% RH

1.4.4 CORREZIONE POTENZA CONDENSATORE (REKO CFP)

1.4.4 CORRECTED CONDENSER POWER (REKO CFP)

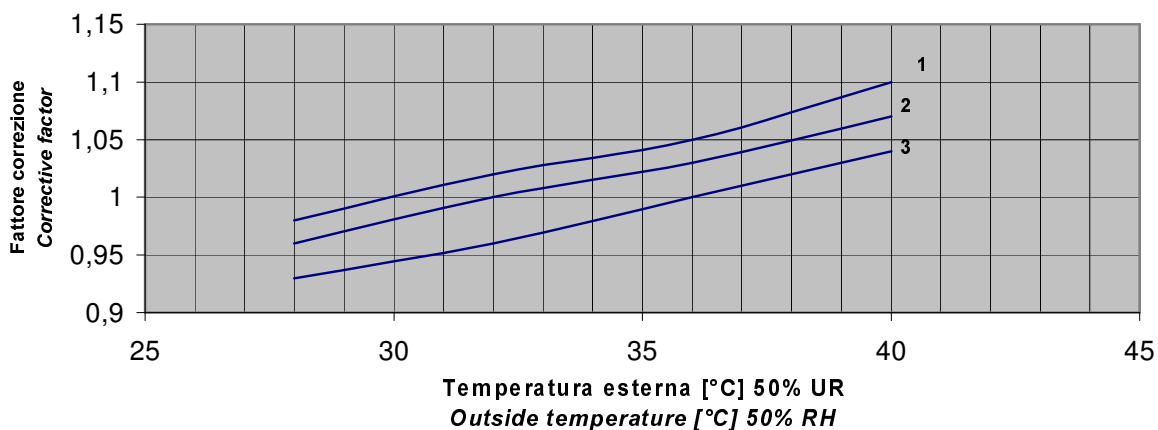


1. Temperatura ambiente 25°C 50% UR
2. Temperatura ambiente 20°C 50% UR
3. Temperatura ambiente 15°C 50% UR

1. Room temperature 25°C 50% RH
2. Room temperature 20°C 50% RH
3. Room temperature 15°C 50% RH

1.4.5 CORREZIONE POTENZA EVAPORATORE (REKO CFT)

1.4.5 CORRECTED EVAPORATOR POWER (REKO CFT)

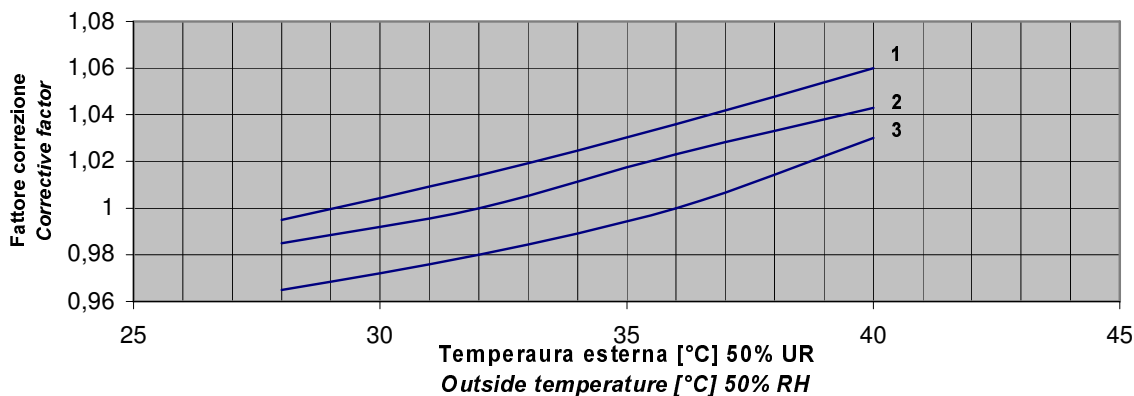


- 1. Temperatura ambiente 29°C 50% UR
- 2. Temperatura ambiente 26°C 50% UR
- 3. Temperatura ambiente 23°C 50% UR

- 1. Room temperature 29°C 50% RH
- 2. Room temperature 26°C 50% RH
- 3. Room temperature 23°C 50% RH

1.4.6 CORREZIONE POTENZA EVAPORATORE (REKO CFP)

1.4.6 CORRECTED EVAPORATOR POWER (REKO CFP)



- 1. Temperatura ambiente 29°C 50% UR
- 2. Temperatura ambiente 26°C 50% UR
- 3. Temperatura ambiente 23°C 50% UR

- 1. Room temperature 29°C 50% RH
- 2. Room temperature 26°C 50% RH
- 3. Room temperature 23°C 50% RH

A titolo di esempio, si supponga di voler impiegare una unità REKO 14 CFT alla portata aria nominale (900 m³/h) ma con le seguenti condizioni :

- a) stagione estiva, aria esterna a 34°C 50% U.R. (76,0 kJ/kg) ed ambiente a 27°C 50% U.R. (54,7 kJ/kg)
- b) stagione invernale, aria esterna a 0°C 80% U.R. (7,5 kJ/kg) ed ambiente a 20°C 50% U.R. (38,5 kJ/kg)

Innanzitutto, dal diagramma relativo al recupero termico si deduce che, rispetto al valore nominale dichiarato per il modello REKO 14 CFT (4200 W), alle condizioni invernali c'è un decremento del 25% (valore reale $4200 \cdot (1-0,25) = 3150$ W); in compenso, alle stesse condizioni, la potenza al condensatore incrementa del 7% circa, portandone il valore a $5030 \cdot (1+0,07) = 5380$ W; pertanto, la potenza termica totale installata viene aggiornata a $3150+5380 = 8530$ W; dal momento che la potenza termica necessaria a neutralizzare il carico dell'aria di rinnovo è $0,34 \cdot 900 \cdot (20-0) = 6120$ W, la potenza termica utile diventa $8530-6120 = 2410$ W, da cui si evince una temperatura di immissione prossima a 28°C.

Nella stagione estiva, il recupero frigorifero incrementa del 20% rispetto al nominale (valore attuale $1060 \cdot 1,2 = 1270$ W); inoltre, la potenza all'evaporatore aumenta del 2% circa, portandone il valore a $5260 \cdot (1+0,02) = 5360$ W; pertanto, la potenza frigorifera totale installata viene aggiornata a $1270+5360 = 6630$ W; per la neutralizzazione dei carichi associati all'aria di rinnovo è necessario spendere la potenza di $0,338 \cdot 900 \cdot (76-54,7) = 6480$ W, per cui tutta la potenza installata è adoperata per far fronte alla sola aria di rinnovo : eventuali carichi ambientali devono essere compensati con impianti di raffreddamento integrativi oppure può essere impiegata una unità REKO 25 CFP (1000 m³/h di aria di rinnovo), che rende disponibili per l'ambiente circa 6000 W alle medesime condizioni.

For example, a REKO 14 CFT unit works at nominal airflow rate (900 m³/h) and at the following air conditions :

- a) Summer, outside air 34°C 50% R.H. (76,0 kJ/kg) and room air 27°C 50% R.H. (54,7 kJ/kg)*
- b) Winter, outside air 0°C 80% R.H. (7,5 kJ/kg) and room air 20°C 50% R.H. (38,5 kJ/kg)*

First of all, by corrected saved heating power diagram it is deduced that, referred to nominal value for REKO 14 CFT model (4200 W), in winter a 25% reduction is remarked (actual value $4200 \cdot (1-0,25) = 3150$ W); on the other hand, at the same conditions, the condenser power is 7% higher (actual value $5030 \cdot (1+0,07) = 5380$ W); therefore, the total heating installed power is upgraded as $3150+5380 = 8530$ W; because of the heating power needed for neutralising the renewal air loads is $0,34 \cdot 900 \cdot (20-0) = 6120$ W, the available heating power for room becomes $8530-6120 = 2410$ W, that means about 28°C supply temperature.

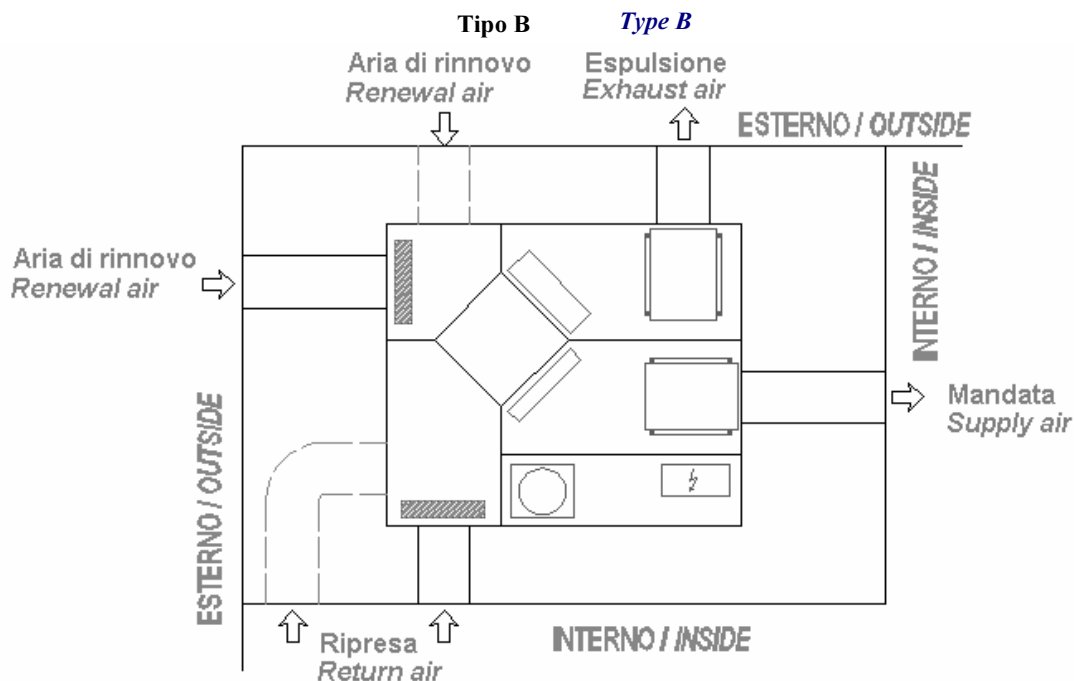
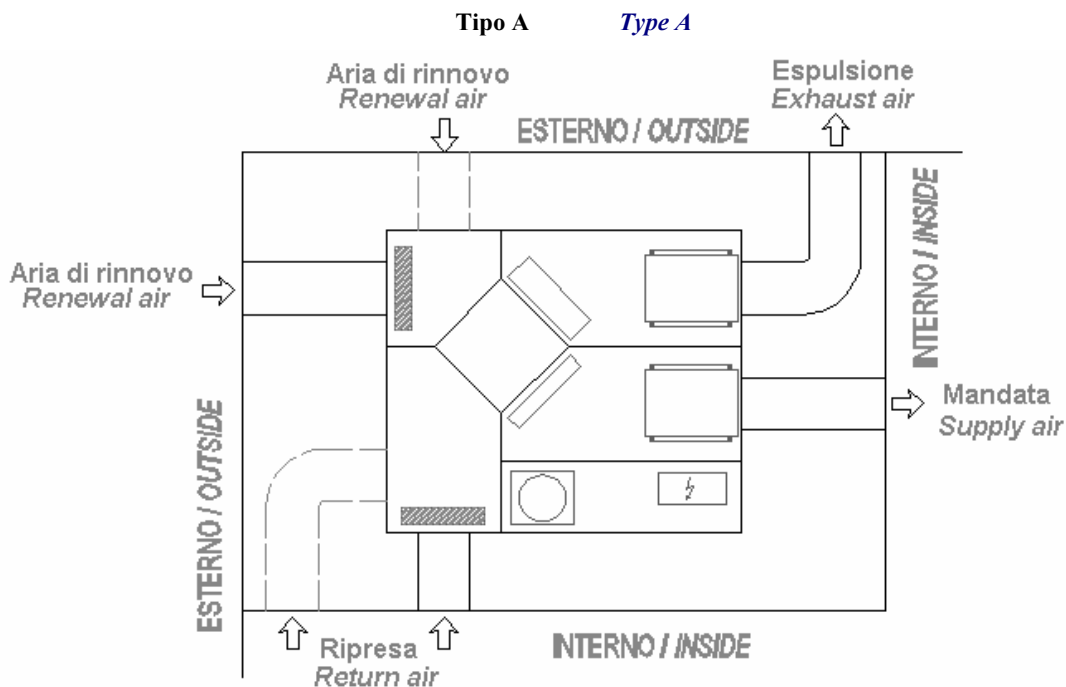
In summer, the saved cooling power is 20% higher than nominal one (actual value $900 \cdot 1,2 = 1270$ W); besides, the evaporator power is 2% higher (actual value $5260 \cdot (1+0,02) = 5360$ W); therefore, the total cooling installed power is upgraded as $1270+5360 = 6630$ W; for neutralising the renewal air loads it is needed to consume $0,338 \cdot 900 \cdot (76-54,7) = 6480$ W, then the whole installed power is consumed for renewal air loads : room air loads have to be satisfied by additional cooling systems or by using a REKO 25 CFP unit (1000 m³/h of renewal air), that has about 6000 W available cooling power at the same conditions.

1.5 ORIENTAMENTI POSSIBILI

Per ciascuna grandezza, è possibile orientare le prese aspiranti e quella premente di espulsione secondo le configurazioni sotto illustrate.

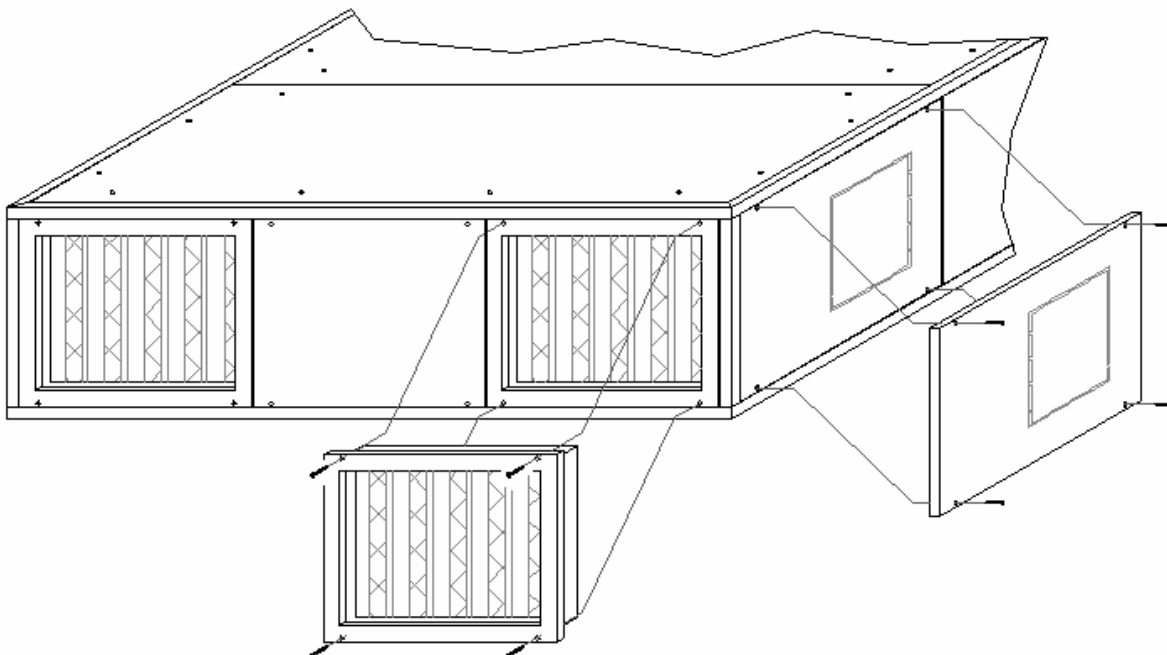
1.5 POSSIBLE ORIENTATIONS

For each size, it is possible orientating the suction inlets and the exhaust outlet according to the configurations as below.



Per variare la posizione delle prese aspiranti è sufficiente scambiare tra loro i pannelli porta-filtro con i corrispondenti pannelli ciechi, come evidenziato nella figura sottostante.

To modify the position of the suction inlets it is sufficient to exchange two panels each other, as shown in the figure below.



1.6 CONTROLLO ELETTRONICO E REGOLAZIONE

1.6 ELECTRONIC CONTROL

Il sistema di controllo elettronico presente a bordo delle unità REKO CF si compone di due distinte parti, la console e la scheda di potenza, collegate tra loro tramite un cavo elettrico schermato a 4 fili. La console, da installare in luogo facilmente accessibile, permette all'operatore di impostare tutti i parametri di regolazione e controllo attraverso semplici sequenze di comandi digitati sui tasti posti sul frontale. Attraverso un display sono visualizzate e confermate tutte le operazioni eseguite; il modulo di potenza, installato all'interno del quadro, è una scheda elettronica che permette di pilotare le utenze sulla base dei parametri e della configurazione stabilita dall'operatore nella console.

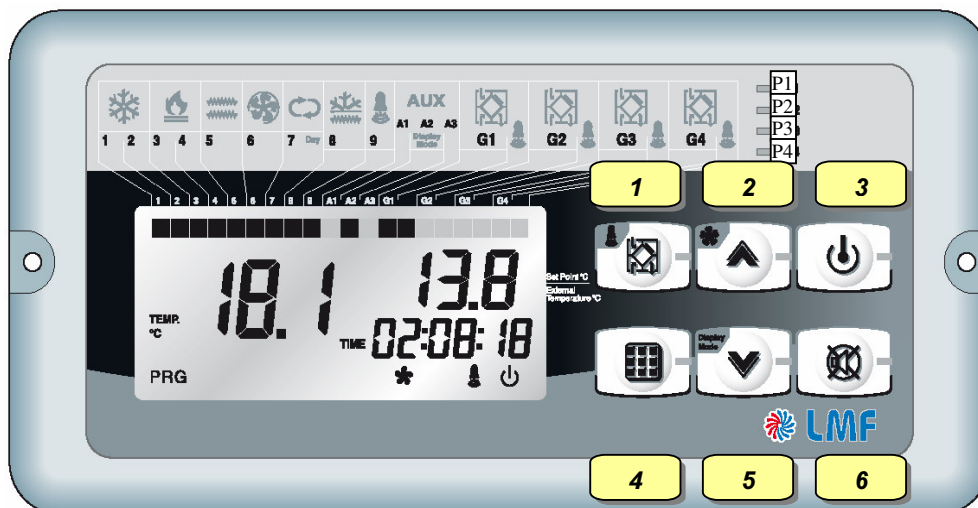
The electronic control system inside REKO CF units is composed of two parts, the console and the power board, connected each other through a 4-pole screen cable. The console, to be installed in a easily accessible place, lets the User input the control parameters by keyboarding the front keys. On a display each operation is visualized and confirmed; the power section, installed inside the electrical board, is an electronic component that controls the electrical outlets on the base of the parameters and the configuration determined by the User.

Su di essa sono facilmente individuabili :

On the console, there are :

- la TASTIERA DI COMANDO, attraverso cui settare i parametri di esercizio
- il DISPLAY, per la visualizzazione dei parametri impostati, della temperatura ambiente, dei codici di anomalia di impianto e delle ore di funzionamento del compressore
- i LED DI SEGNALAZIONE, per visualizzare gli stati di funzionamento dell'impianto (acceso-spenso, raffreddamento, riscaldamento, free-cooling, sbrinamento, allarme)

- the KEYBOARD, for setting working parameters
- the DISPLAY, for visualizing the set values, room temperature, system alarm codes and compressor working timing
- the SIGNALLING LEDS, for visualizing system working mode (on-off, cooling, heating, free-cooling, defrost, alarm)



- Tasto 1 : selezione unità master/slave con la quale si vuole comunicare
- Tasto 2 : aumento valore e scorrimento lista parametri
- Tasto 3 : acceso/spento e stand-by
- Tasto 4 : impostazione set-point
- Tasto 5 : riduzione valore e scorrimento lista parametri ed inserimento funzione cronotermostato
- Tasto 6 : tacita allarme

- Button 1 : master/slave selection*
- Button 2 : value increasing and parameter list reading*
- Button 3 : on/off and stand-by mode*
- Button 4 : set-point setting*
- Button 5 : value reduction and parameter list reading and clock mode*
- Button 6 : mute alarm*

Per accedere al menù di configurazione (a livello Utente) è necessario seguire la seguente procedura :

To enter the variable configuration list (User level), apply the following procedure :

1. premere contemporaneamente e mantenere premuti per qualche secondo i tasti (▲) e (▼) fino a quando sul display apparirà la label della prima variabile di programmazione (per i significati delle label si rimanda al manuale di uso e manutenzione)
2. rilasciare i tasti (▲) e (▼)
3. selezionare la variabile da modificare facendo scorrere sul display la lista di variabili con il tasto (▲) o (▼)
4. dopo aver selezionato la variabile desiderata sarà possibile :
 - visualizzarne l'impostazione mantenendo premuto il tasto 4
 - modificarne l'impostazione mantenendo contemporaneamente premuti il tasto di cui sopra ed uno dei tasti (▲) o (▼).

1. *push together the (▲) and (▼) keys for a few seconds till the label of first programming variable will appear on the display*
2. *free the (▲) and (▼) keys*
3. *select the variable to be modified by reading the variable list through with the (▲) or (▼) key*
4. *after selecting the interested variable, it will be possible :*
 - *to visualize the setting while keeping pushed the button 4*
 - *to modify the setting while keeping pushed together the "Set key" and (▲) or (▼) key*

Ad impostazione ultimata dei valori di configurazione, per uscire dal menù premere contemporaneamente e mantenerli premuti per qualche secondo i tasti (▲) e (▼) fino a quando non ricompare il valore della temperatura ambiente.

When setting operation is over, push together (▲) and (▼) keys to exit the list till room temperature value will be visualized.

5. La memorizzazione delle modifiche apportate alle variabili avverrà in maniera automatica all'uscita dal menù di configurazione.

La regolazione dell'unità è eseguita sul continuo confronto incrociato tra :

- temperatura di set point T_{sp}
- temperatura dell'aria rinnovo T_e (attraverso sonda NTC posizionata nel circuito di immissione, immediatamente a valle del pacco recuperatore)
- temperatura dell'ambiente T_a (attraverso sonda NTC posizionata nel circuito di ripresa, immediatamente a monte del pacco recuperatore)

Sulla base dei valori $T_{sp}-T_e$ e $T_{sp}-T_a$, il controllo decide autonomamente lo stato di funzionamento dell'impianto, stabilendo quando occorra raffreddamento, riscaldamento o sola ventilazione; il controllo non contempla lo spegnimento totale automatico, perché verrà sempre privilegiata la funzione di rinnovo aria, tranne i casi in cui determinati segnali di allarme siano ritenuti critici.

Durante il funzionamento in riscaldamento, se la sonda posta immediatamente a valle dell'evaporatore (sonda di sbrinamento) rileva una temperatura inferiore a quella impostata (set point inizio sbrinamento [°C]) per un periodo uguale a quello impostato (tempo ritardo sbrinamento [min]), il controllo disattiva la ventilazione e disabilita la valvola di inversione ciclo per effettuare lo sbrinamento dell'evaporatore; tale condizione permane fino a che la temperatura rilevata dalla sonda di sbrinamento è maggiore o uguale a quella impostata (set point fine sbrinamento [°C]) oppure allo scadere del tempo impostato (tempo massimo sbrinamento [min]).

5. *The record of variable modifies will be automatic after exiting the list.*

The regulation of the unit is made on the base of the actual cross comparison between :

- *set-point temperature T_{sp}*
- *renewal air temperature T_e (by NTC sensor, positioned between crossflow heat recovery and summer evaporator)*
- *room temperature T_a (by NTC sensor, positioned between return air filter and crossflow heat recovery)*

According to $T_{sp}-T_e$ and $T_{sp}-T_a$ values, the electronic control determines by it-self the working mode of the system, deciding when cooling, heating or free-cooling mode is to be on; excluding critical alarm managing, the total automatic off mode is not planned, because the first function to be guaranteed by the control is the air renewal.

During heating mode, if the NTC frost sensor (installed around winter evaporator) feels a temperature lower than the set one (defrost cycle start set-point [°C]) for a time equal to the set one (defrost delay time [min]), the electronic control makes the ventilation and 4-way valve off for defrost operation; such condition is kept till the temperature felt by frost sensor is equal or higher than the set one (defrost cycle end set-point [°C]) or till the end of the set time (maximum defrost cycle timing [min]).

SEZIONE 2 – ACCESSORI

2.1 ACCESSORI

Le unità REKO CF possono essere corredate da una serie completa di accessori, studiati per agevolare l'installazione, la taratura e la sicurezza; essi sono :

- Riscaldatore elettrico supplementare **RES**
- Regolatore di portata a taglio di fase **CPR**
- Ventilatori con motore ad inverter incorporato **DDE**
- Pressostato differenziale filtri aria **PSTD**
- Serranda di taratura **SKR**
- Giunti antivibranti esterni **GAT**
- Copertura parapigioggia **TPR**

2.2 RISCALDATORE ELETTRICO SUPPLEMENTARE

RES

Trova alloggiamento a bordo dell'unità nel circuito aria esterna-immissione con potenziale funzione di preriscaldatore o postriscaldatore od entrambe. Essa è costituita da elementi resistivi in grado di fornire le potenze di cui alla tabella 2.2.1 e caratterizzati da perdite di carico lato aria assai modeste.

La sezione di riscaldamento elettrico supplementare viene pilotata dal controllo elettronico dell'unità base e richiede linea trifase; essa è fornita completa di relè di comando e termostato di sicurezza, mentre la protezione della linea deve essere eseguita a cura dell'installatore.

2.2.1 Dati tecnici RES

RES		14	19	25	30	40
Potenza installata/Installed power	kW	2,5	2,5	5,0	5,0	7,0
Corrente assorbita/Absorbed current	A	3,6	3,6	7,2	7,2	10,1
Alimentazione/Electrical power supply	V-ph	400-3	400-3	400-3	400-3	400-3
Perdita di carico/Air pressure drop	Pa	5	9	6	9	7

2.3 REGOLATORE DI PORTATA A TAGLIO DI FASE **CPR**

Per le unità dotate di elettroventilatori alimentati da linea monofase 230 V (RFM 14-19-25-30) sono disponibili variatori continui di velocità per la calibrazione manuale della portata d'aria. Essi funzionano sul principio del taglio di fase e, nella linea di alimentazione, si frappongono fra il quadro di potenza e gli elettroventilatori.

MODELLO/MODEL	RFM 14-19-25-30 T&P	
Alimentazione/Electrical power supply	V-ph	230-1
Corrente nominale/Nominal current	A	12
Corrente massima/Max. current	A	18
Fusibile di protezione/Protection fuse	A	16
Circuito di controllo/Checking circuit	microprocessore/microprocessor	
Regolazione velocità/Speed range	V%	20 - 100
Grado di protezione/Protection class	IP	55

SECTION 2 – ACCESSORIES

2.1 ACCESSORIES

REKO CF units can be supplied with a complete series of accessories, selected for facilitating the installation, flow adjusting and safety; they are :

- Additional electric heater **RES**
- Cutting phase speed regulator **CPR**
- Built-in frequency converter fan-motor **DDE**
- Air filter pressure switch **PSTD**
- Damper **SKR**
- Antivibrating duct joints **GAT**
- Roof cover **TPR**

2.2 ELECTRIC HEATER SECTION

RES

It takes place inside REKO CF unit as preheater or reheater or both. It is made from modular electric heating elements which are able to supply the power as in the table 2.2.1 with very low air pressure drops.

The additional electric heater is controlled by REKO CF electronic control and requires three-phase power supply; it is complete of control relay and safety thermostat, while power line protection must be carried out by the installer.

2.2.1 RES technical features

2.3 CUTTING PHASE SPEED REGULATOR **CPR**

For the units with single-phase 230 V fan-motors (RFM 14-19-25-30) continuous speed regulators are available for airflow adjusting. They works by cutting phase principle and, in the power supply line, are between electrical board and supply&return fan-motors.

2.4 ELETTROVENTILATORI CON MOTORE AD INVERTER INCORPORATO DDE

Nel caso in cui l'impianto asservito all'unità richieda il mantenimento automatico della portata d'aria di esercizio al variare delle perdite di carico dei circuiti aria (ad esempio, gli stessi filtri aria, intasandosi con l'impiego, producono delle deviazioni di portata rispetto al valore nominale), è possibile utilizzare elettroventilatori con motore dotati di regolazione integrata in frequenza.

Il controllo avviene con segnali analogici isolati a diversi standard (0÷5V, 0÷10V, 4÷20 mA) selezionabili mediante dip-switch sul motore; la relazione tra la frequenza (e quindi la velocità di rotazione) del motore ed il segnale analogico è di tipo proporzionale, in funzione del campo di frequenze selezionato (sempre attraverso dip-switch) e del tipo di segnale di controllo; per frequenze inferiori a quella minima (10% della frequenza nominale di campo) il motore viene spento:

$$F = K * (x - x_0)$$

Segnale ingresso/Input signal	X _{max}	X ₀	K
0 ÷ 5 [V]	5 [V]	0 [V]	0,22 F _{nom} [Hz/V]
0 ÷ 10 [V]	10 [V]	0 [V]	0,11 F _{nom} [Hz/V]
4 ÷ 20 [mA]	20 [mA]	4 [mA]	0,07 F _{nom} [Hz/mA]

2.4.1 Prestazioni

I valori prestazionali sotto riportati si riferiscono a frequenza di campo selezionato (F_{nom}) pari a 90 Hz; le portate d'aria sono quelle nominali per ciascun modello considerato.

MODELLO/MODEL		DDE 14	DDE 19	DDE 25	DDE 30	DDE 40
99 Hz	P.S.U. mandata/Supply E.S.P.	Pa 380	290	230	170	110
	P.S.U. ripresa/Return E.S.P.	Pa 340	240	180	110	40
80 Hz	P.S.U. mandata/Supply E.S.P.	Pa 230	180	170	130	70
	P.S.U. ripresa/Return E.S.P.	Pa 190	130	120	70	0
70 Hz	P.S.U. mandata/Supply E.S.P.	Pa 140	110	110	60	-
	P.S.U. ripresa/Return E.S.P.	Pa 100	60	60	0	-
60 Hz	P.S.U. mandata/Supply E.S.P.	Pa 60	-	-	-	-
	P.S.U. ripresa/Return E.S.P.	Pa 20	-	-	-	-

Gli elettroventilatori DDE sono dotati di proprie protezioni contro :

- insufficiente tensione di alimentazione
- sovracorrente e sovraccarico
- sovratemperatura hardware
- rotore bloccato

2.4 BUILT-IN FREQUENCY CONVERTER FAN-MOTOR DDE

When automatic preservation of nominal airflow rate is required while air pressure drops are changing (for example, air filters, becoming progressively dirty while working, reduce airflow rate respected to nominal value), it is possible to use fan-motors equipped with integrated frequency regulation.

The control is made by analog input signals isolated with different selectable standard (0÷5V, 0÷10V, 4÷20 mA) by dip-switch; the relation between frequency (speed) motor and analog control signal is proportional type, depending on frequency range selected (by dip-switch) and analog control signal type; when frequency is less than 10% nominal range frequency, motor is off:

2.4.1 Performances

The air pressure performances as below are referred to 90 Hz frequency range selected (F_{nom}); the airflow rates are nominal ones, model by model.

DDE fan-motors have protection functions as:

- Undervoltage protection
- Overcurrent and overload protection
- Safety thermal hardware protection
- Blocked rotor condition control

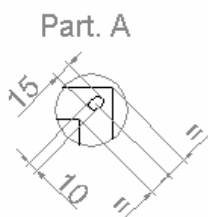
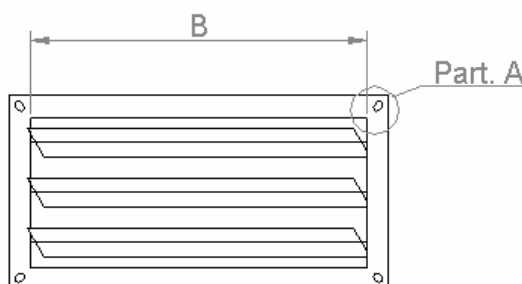
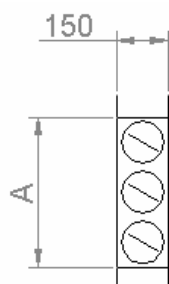
2.5 PRESSOSTATO FILTRI ARIA *PSTD*

E' adatto al controllo dello stato di intasamento dei filtri aria, inviando segnale a quadro al raggiungimento di un preimpostato valore di pressione differenziale; in tale situazione, il controllo provvederà ad emettere a display un codice di allarme, relativo a portata aria troppo bassa. Il permanere di questo stato verrà naturalmente segnalato dal pressostato di bassa pressione sul circuito frigorifero, che, a protezione dell'impianto, farà disattivare totalmente l'unità.

2.6 SERRANDA DI TARATURA *SKR*

E' un organo di calibrazione inserito nel circuito aria, necessario quando l'impianto aeraulico esterno all'unità deve adattarsi alla prevalenza utile dei ventilatori di mandata e di ripresa, per raggiungere il punto di funzionamento nominale. E' costituita da telaio ed alette contrapposte in alluminio, dotate di perno per accoppiamento ad eventuale levismo manuale o servocomando elettrico.

2.6.1 Dimensioni



2.5 AIR FILTER PRESSURE SWITCH *PSTD*

It is suitable for control of air filter dirt condition, by sending alarm signal to RFM electronic control when set-point pressure value is achieved; at this condition, the control will send to display an alarm code, referred to too low airflow. If this condition will go on, freon low pressure switch, through the electronic control, will make the whole unit off.

2.6 DAMPER *SKR*

It is necessary when air duct pressure drops must meet with external static pressure of supply and return fans. It is made from aluminium frame and aluminium contrasted paddles, controlled by handle lever or electrical servocontrol (not supplied).

2.6.1 Dimensions

REKO CF		14	19	25	30	40
A	mm	410	410	410	410	510
B	mm	330	330	500	500	500
Peso/Weight	kg	4	4	5	5	5

2.7 GIUNTI ANTIVIBRANTI ESTERNI

GAT

Consentono l'accoppiamento flessibile tra unità e canalizzazioni, evitando la trasmissione delle vibrazioni meccaniche agli impianti di distribuzione e ripresa aria. Le loro dimensioni nominali sono le stesse delle serrande SKR, a parità di modello.

2.8 COPERTURA PARAPIOGGIA

TPR

Il tettuccio antiintemperie, in lamiera Aluzink, è necessario nel caso in cui per l'unità RFM sia prevista un'installazione all'aperto; è comunque raccomandabile, per quanto possibile, montare l'unità in locali appositi, al coperto e facilmente accessibili.

2.7 ANTIVIBRATING DUCT JOINTS

GAT

They permit the flexible joint between unit and air ducts, avoiding the transmission of mechanical vibrations towards return and supply duct system. Their dimensions are the same of SKR damper ones, model by model.

2.8 ROOF COVER

TPR

The Aluzink roof cover is to be used when RFM unit is installed outdoor; however, it is recommended to install the unit in suitable, indoor and easily accessible places possibly.

SEZIONE 3 – SCHEMI ELETTRICI

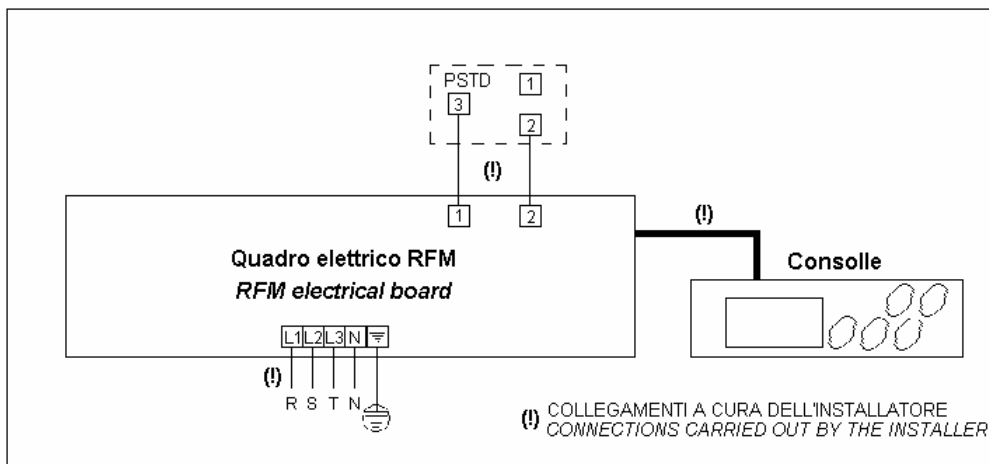
SECTION 3 – ELECTRICAL DIAGRAMS

3.1 ALIMENTAZIONE UNITA' BASE

(valido per tutti i modelli)

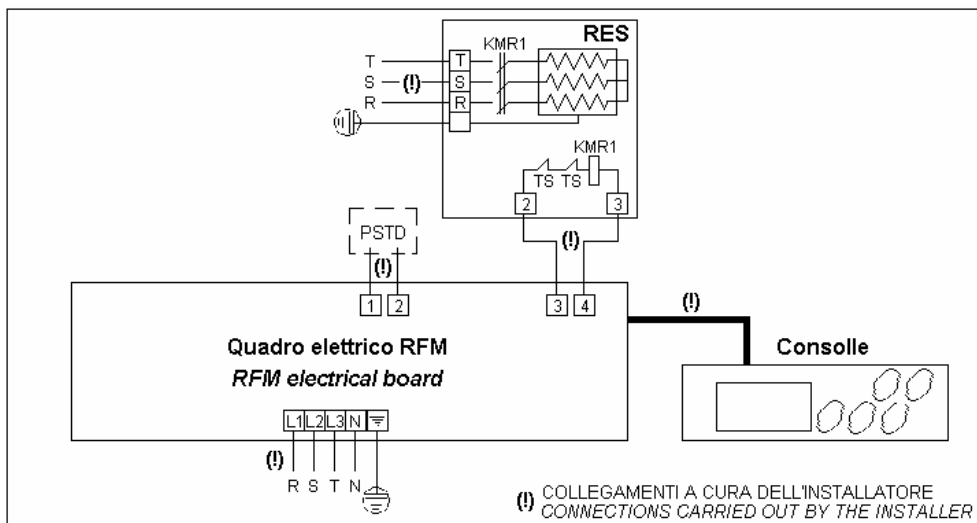
3.1 ELECTRICAL SUPPLY FOR RFM

(valid for all the models)



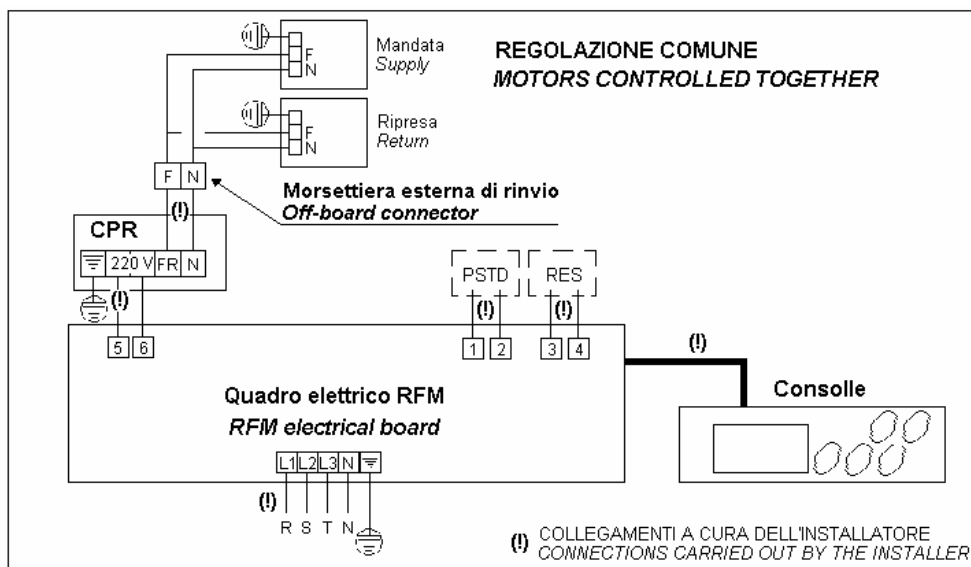
3.2 ALIMENTAZIONE UNITA' BASE CON RES (valido per tutti i modelli)

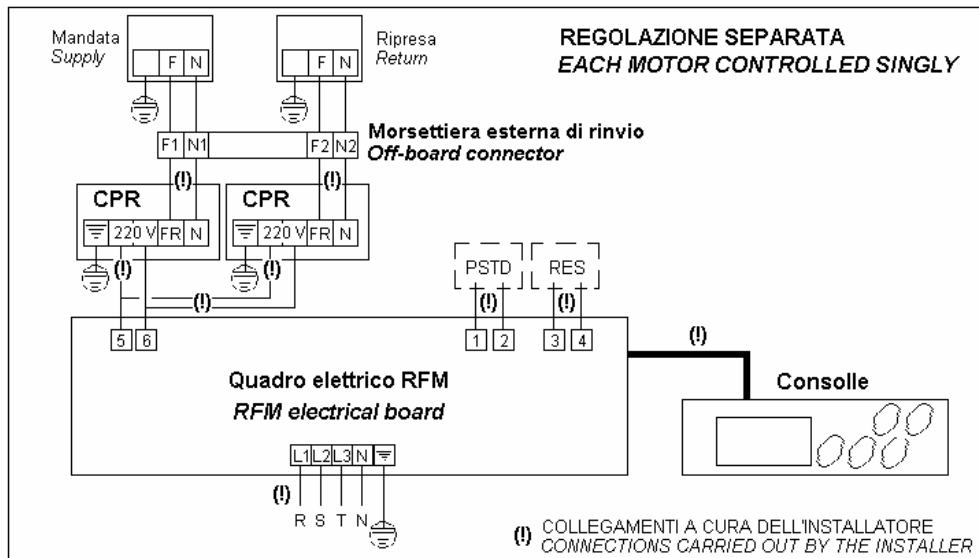
3.2 ELECTRICAL SUPPLY FOR RFM AND RES SECTION (valid for all the models)



3.3 COLLEGAMENTO REGOLATORE ELETTRONICO CPR (valido per i modelli 14-19-25-30)

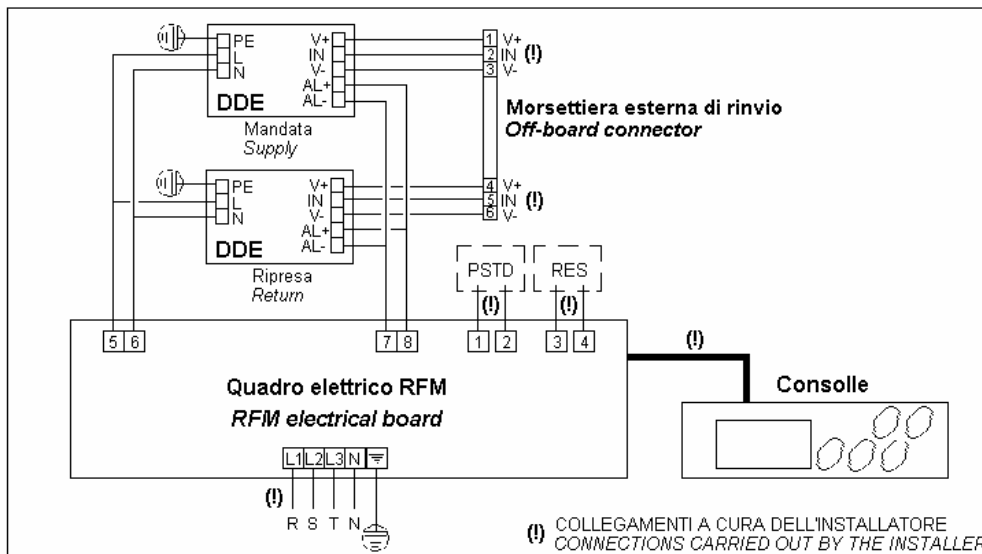
3.3 CONNECTION FOR CPR SPEED REGULATOR (valid for 14-19-25-30 models)





3.4 COLLEGAMENTO SEGNALI DI CONTROLLO DDE (valido per tutti i modelli)

3.4 CONNECTION FOR DDE CONTROL SIGNALS (valid for all the models)



Via Romagnoli 12/a - 40010 Bentivoglio Bologna Italy
 Tel +39 051 89 08 111 fax +39 051 89 08 122
www.galletti.it - info@galletti.it